

Датчики виброускорения DVA252.XXX с выходом по напряжению

DVA252.164

исполнение с разъемом ТИК-КХХ на кабеле

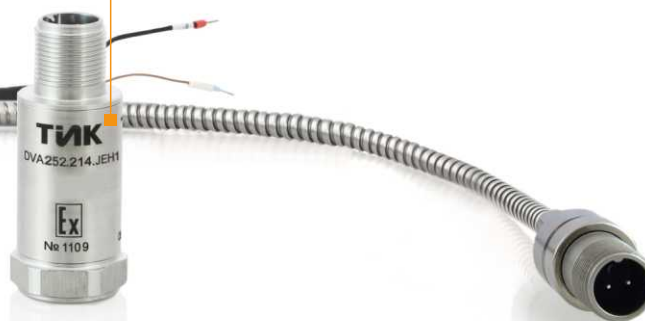
DVA252.104

исполнение с неразъемным подсоединением кабеля



DVA252.214

исполнение с разъемом ТИК-КХХ на корпусе



Внешний вид продукции может незначительно отличаться от представленного в брошюре

Особенности

Предназначены для измерения мгновенного значения виброускорения в системах диагностики.

В зависимости от исполнения, для установки на агрегат используется стандартная шпилька М8 или крепление на 3 винта. По специальному заказу возможна поставка шпильки с другой резьбой, в т.ч. дюймовой.

Исполнение .214 позволяет использовать кабельные сборки с разъемом MIL от импортных преобразователей.

Метрологические параметры

Коэффициент преобразования, мВ*с ² /м							
80	50	20	12,5	10	6,67	4	2
Диапазоны измерения виброускорения, м/с ² :							
0-62,5	0-100	0-250	0-400	0-500	0-750	0-1250	0-2500

Диапазон рабочих частот, Гц 2-3000;
 10-3000;
 2-5000;
 2-10 000;
 3-10 000;
 5-10 000;
 10-10 000

Климатическое исполнение

Диапазон рабочих температур, °С

- климатическое исполнение Н -40...+80
- климатическое исполнение Х -60...+80
- климатическое исполнение К -196...+80

Интерфейс

Тип выходного сигнала по напряжению (двухпроводный)

Напряжение питания датчика, В 17-25
 Подключение через контроллер ТИК-PLC* или через барьер безопасности

**Контроллер выполняет функции ПАЗ, источника питания датчиков и барьера безопасности*

Параметры защиты

- Взрывозащита
- PO Ex ia I Ma X
 0Ex ia IIC T6...T2 Ga X
 Ex ia IIIC T₂₀₀ 100°C ... T₂₀₀ 280°C Da X
 Ex ib IIIC T95°C ... T275°C Db X
 - 2Ex nA IIC T6...T2 Gc X
 - PO Ex ia I Ma X
 0Ex ia IIC T6...T2 Ga X
 Ex ia IIIC T₂₀₀ 100°C ... T₂₀₀ 280°C Da X
 Ex ib IIIC T95°C ... T275°C Db X
- Степень защиты
- IP65/68 (DVA252.104/164/214)

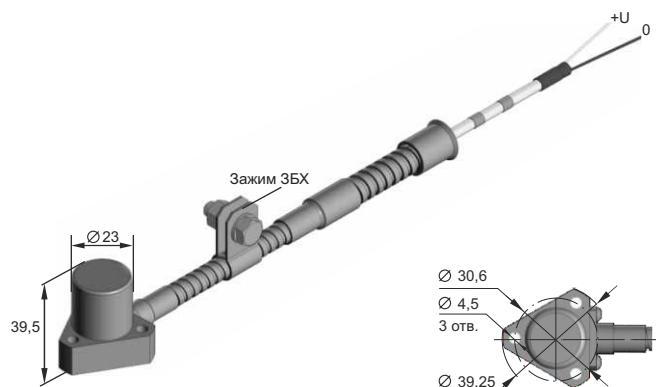
Параметры надежности

Средняя наработка на отказ, часов, не менее 100 000
 Гарантийный срок эксплуатации, мес 24
 Срок службы, лет 20
 Межповерочный интервал, лет 2

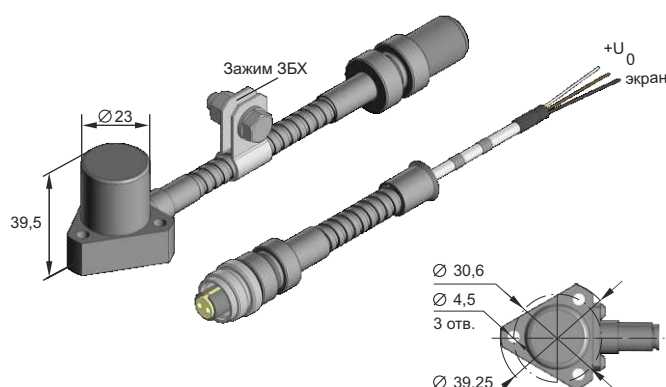


Конструктивные исполнения

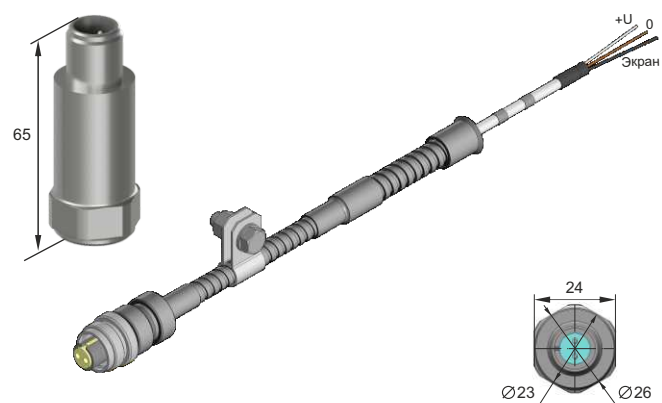
DVA252.104



DVA252.164



DVA252.214



Схемы подключения

